



CITROËN **JUMPER** **PLOŠINA KABINA**

Cena bez DPH
(Cena s DPH)

PODVOZEK PLOŠINA KABINA		BlueHDi 140k S&S MAN6	BlueHDi 165k S&S MAN6
35	L3	924 900 (1 119 129)	959 900 (1 161 479)
4-35	L4	-	1 009 900 (1 221 979)

Ceník s platností od 1. 5. 2023. Veškeré ceny, údaje a vyobrazení jsou nezávazné a mají pouze informativní charakter. Všechny uvedené informace mají charakter obchodního sdělení a nejsou nabídkou ve smyslu § 1732 odst. 2 zákona č. 89/2012 Sb. občanský zákoník, ve znění pozdějších předpisů.

PRO BLIŽŠÍ INFORMACE O AKČNÍCH CENÁCH KONTAKTUJTE VAŠEHO PRODEJCE

STANDARDNÍ A PŘÍPLATKOVÁ VÝBAVA

> BEZPEČNOST

ABS + EBA		•
ESP + ASR + Pomoc při rozjezdu do svahu	UF01	•
Automatické zamykání dveří za jízdy (automatická deaktivace v případě dopravní nehody) (jen v kombinaci s NN01, NB08, RE07 nebo UA04)		•
Kontrolka nízkého stavu oleje		•
Výškově nastavitelné tříbodové bezpečnostní pásy s pyrotechnickým předpínačem a omezovačem tahu		•
Airbag řidiče	SH02	•
Airbag spolujezdce s možností deaktivace (ruší přihrádku nebo držák tabletu na palubní desce)	NN01	12 000 (14 520)
Digitální tachograf (obsahuje příčný úložný prostor nad hlavami)	HC09	29 000 (35 090)
Detektor stavu tlaku vzduchu v pneumatikách	UE01	8 000 (9 680)
Active Safety Brake a varování před neúmyslným opuštěním jízdního pruhu	D403	28 000 (33 880)
Alarm a superzamykání	WC05	14 000 (16 940)

> ŘÍZENÍ A JÍZDNÍ INFORMACE

Palubní počítač	CP01	•
Tempomat a omezovač rychlosti	RG03	•
Connect box: komunikační modul pro nouzové volání a lokalizaci	YR16	19 500 (23 595)

> SVĚTLA A VIDITELNOST

Osvětlení kabiny		•
Paket Viditelnost: LED denní svícení, mlhové světlomety a světelný a dešťový senzor	J6CE	20 000 (24 200)

> KOMFORT

Centrální zamykání s dálkovým ovládáním s možností uzamčení kabiny		•
Druhý plnohodnotný klíč (místo nouzového)	JA17	1 500 (1 815)
Elektricky ovládaná přední okna se sekvenčním ovládáním		•
Podélně nastavitelný volant		•
Uspořádání středu palubní desky: odkládací přihrádka nahoře, držák nápojů dole	ME14	•
Uspořádání středu palubní desky: držák tabletu nahoře, držák nápojů dole	ME15	2 500 (3 025)
Pravá část palubní desky: dvě otevřené přihrádky nahoře plus jedna spodní uzavíratelná (v kombinaci s NN01 je horní otevřená přihrádka nahrazena airbagem)		•
Zapalovač a popelník v palubní desce (nelze s J6DF, J6CD)	AD01	1 000 (1 210)
Odkládací schránka pod sedadlem řidiče	WM06	•
Elektricky ovládaná a vyhřívaná vnější zpětná zrcátka s dvojitým zrcadlem	RK04	•
Elektricky sklopná vnější zpětná zrcátka (tlačítkem z interiéru) (nelze s RX01, RX05)	HU02	6 000 (7 260)
Manuální klimatizace s klimatizovanou přihrádkou spolujezdce	RE01	•
Programovatelné nezávislé topení typu WEBASTO a vyhřívané sedadlo řidiče	J2RE	55 000 (66 550)

> PAKET INTERIÉRU

Paket Interiéru obsahuje: - Uspořádání středu palubní desky: držák tabletu nahoře, uzavíratelná schránka dole - Příčný úložný prostor nad hlavami řidiče a spolujezdce o objemu 22 litrů - Kryty větrání na palubní desce v barvě šedá Aluminium, chromovaný dekor přístrojové desky, kryty pojezdu sedadel (nelze s WM08, NN01, HC09)	J6BW	17 000 (20 570)
--	------	--------------------

> AUDIOSYSTÉMY A NAVIGACE

Rádio FM + konektor USB + ovládání na volantu + Hands free Bluetooth + DAB	RC59	•
--	------	---

> PAKET TECHNO

Paket Techno obsahuje: - Automatická klimatizace s klimatizovanou přihrádkou spolujezdce - Rádio s MP3 + dotykový displej + konektor USB (připojený k audio) + ovládání na volantu + Bluetooth + DAB - Konektor USB v interiéru (nepropojený s audiosystémem)	J6DF	25 000 (30 250)
Paket Techno Plus obsahuje: - Automatická klimatizace s klimatizovanou přihrádkou spolujezdce - Navigační systém (čeština a DAB není k dispozici) - Konektor USB v interiéru (nepropojený s audiosystémem) - Kožený volant a hlavice řadící páky - Connect box: komunikační modul pro nouzové volání a lokalizaci (YR16)	J6CD	65 000 (78 650)

STANDARDNÍ A PŘÍPLATKOVÁ VÝBAVA

> SEDADLA

Látkové čalounění Darko / Twill	35FX	•
Výškově nastavitelné sedadlo řidiče s loketní a bederní opěrkou a nastavitelným sklonem opěradla		•
Dvojsedadlo spolujezdce s tříbodovými bezpečnostními pásy		•
Samostatné sedadlo spolujezdce výškově nastavitelné s loketní a bederní opěrkou a nastavitelným sklonem opěradla	WM08	3 000 (3 630)
Odpružené sedadlo řidiče s regulátorem váhy a plnými opěrkami hlavy (nelze s WM08, J2RE)	RH16	16 000 (19 360)

> FUNKČNOST

Palivová nádrž o objemu 90 l	NO01	•
Plošina – podlaha umožňující speciální nástavby		•
Kabina bez zadní stěny	CA03	•
Vnější zpětná zrcátka s prodlouženými rameny pro nástavby o max. šířce 2,20 m (nelze s HU02)	RX01	4 000 (4 840)
Vnější zpětná zrcátka s prodlouženými rameny pro nástavby o max. šířce 2,35 m (nelze s HU02)	RX05	6 000 (7 260)
Rozvodná elektrická skříň pro přestavby	J101	•
Zesílený alternátor 220 A		•
Zadní příčník bez zadních světel	SY03	6 000 (7 260)
Bez zadního příčníku (zadní světla jsou dodána, ale bez montáže)	SY05	6 000 (7 260)
Tažné zařízení s pevnou koulí	AQ03	20 000 (24 200)

> KOLA A ODPRUŽENÍ

Ocelová kola 15" s pneumatikami 215/70 R15C (pro verze 35)		•
Ocelová kola 15" s pneumatikami 215/70 R15C M+S (pro verze 35)	MI32	12 000 (14 520)
Ocelová kola 16" s pneumatikami 215/75 R16C (pro verze 4-35)		•
Ocelová kola 16" s pneumatikami 215/75 R16C M+S (pro verze 4-35)	MI32	12 000 (14 520)
Ocelová kola 16" s pneumatikami 225/75 R16C (pro verze 4-35)	MI30	10 000 (12 100)
Sada na opravu pneumatik	LV00	•
Plnohodnotné náhradní ocelové kolo	RS03	8 000 (9 680)
Zesílené odpružení zadní nápravy (2 listy)	SE08	5 000 (6 050)
Zesílené odpružení zadní nápravy (2 listy) – vhodné pro těžké přestavby s permanentním zatížením zadní nápravy nad 1 000 kg	SE16	8 000 (9 680)

> PAKET WORKSITE

Paket Worksite obsahuje:

- Systém Grip control: ITC (Intelligent Traction Control), HDC (Hill Descent Control), pneumatiky typu M+S (MI32)
- Kryt motoru, přední zástěrky
- Plnohodnotné náhradní ocelové kolo (RS03)
- Zesílené odpružení zadní nápravy (2 listy, SE08)

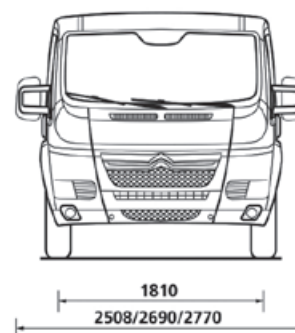
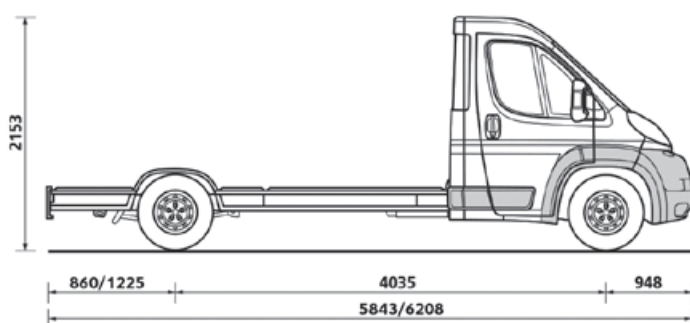
J6CM **40 000**
(48 400)

> VZHLED

Bílá barva lcy	PRP0	•
Příplatkové nebo metalické laky	OMM0	19 000 (22 990)
Speciální lak (flotilová barva) (pro minimální počet 5 ks objednaných vozů)	OME0	26 000 (31 460)

• = standard

TECHNICKÉ PARAMETRY



TECHNICKÉ PARAMETRY

> MOTOR	2.2 BlueHDi 140 S&S MAN6	2.2 BlueHDi 165 S&S MAN6
Zdvihový objem (cm ³)	2 179	2 179
Maximální výkon (kW / k CEE)	103 / 140	121 / 165
při ot/min	3 750	3 750
Maximální točivý moment	340	370
při ot/min	1 750	1 750
Emisní norma	Euro 6.4	
Převodovka	Manuální 6-st.	
Maximální rychlost (km/h)	160	160
Povolené pneumatiky – verze 35	215/70R15C 109/107S – 6.00-15 (e=68) 225/70R15C 112/110S – 6.00-15 (e=68) 225/70R15C 112/110R M+S – 6.00-15 (e=68)	215/70R15C 109/107S – 6.00-15 (e=68) 225/70R15C 112/110S – 6.00-15 (e=68) 225/70R15C 112/110R M+S – 6.00-15 (e=68)
Povolené pneumatiky – verze 4-35	215/75R16C 116/114R – 6.00-16 (e=68) 225/75R16C 118/116R – 6.00-16 (e=68) 225/75R16C 116/114R M+S – 6.00-16 (e=68)	215/75R16C 116/114R – 6.00-16 (e=68) 225/75R16C 118/116R – 6.00-16 (e=68) 225/75R16C 116/114R M+S – 6.00-16 (e=68)

Ohledně alternativních rozměrů pneumatik povolených na vozidle v závislosti na typovém schválení se informujte u Vašeho prodejce. Motorizace nemusí mít povolené všechny uvedené rozměry pneumatik. Na některých verzích není k dispozici žádný alternativní rozměr.

> ROZMĚRY (mm)	Plošina Kabina	
	L3	L4
Délka vozu	5 843	6 208
Šířka vozu	2 050 / 2 508 (std), 2 690 (RX01), 2 770 (RX05)	
Výška vozu	2 153	2 153
Světlá výška	176	176
Rozvor	4 035	4 035
Rozchod přední	1 810	1 810
Rozchod zadní	1 790	1 790
Převis přední	948	948
Převis zadní	860	1 225
Délka kabiny včetně předního převisu	2 338	2 338
Počet míst	2 / 3	

Uvedené rozměry podléhají výrobním tolerancím +/- 50 mm

> TYP	Plošina Kabina		
	35 L3	35 L3	4-35 L4
> MOTOR	BlueHDi 140 k	BlueHDi 165 k	BlueHDi 165 k
> HMOTNOSTI (kg)			
Provozní hmotnost ⁽¹⁾	1 745	1 750	později
Užitečná hmotnost ⁽²⁾	1 755	1 750	později
Největší technicky přípustná hmotnost	3 500	3 500	později
Maximální hmotnost nebrzděného přívěsu	750	750	750
Maximální hmotnost brzděného přívěsu ⁽³⁾	2 500	2 500	3 000
Největší povolená hmotnost jízdní soupravy	6 000	6 000	později
> SPOTŘEBA A EMISE			
Smíšený provoz WLTP (l/100 km)	10,1	10,2	10,2
Smíšený provoz WLTP (g/km)	265	267	267
Palivo – motorová nafta (l)	90		
Nádrž AdBlue (l)	20		

⁽¹⁾ Provozní hmotnost zahrnuje hmotnost řidiče a hmotnost průměrné výbavy vozidla.

Hmotnost může být vyšší v závislosti na namontovaném doplňkovém vybavení

⁽²⁾ Rozdíl mezi Největší technicky přípustnou hmotností a Provozní hmotností

⁽³⁾ V limitu celkové hmotnosti jízdní soupravy

Ceník platný od 1. 5. 2023.

V tomto ceníku jsou uvedeny prodejní ceny v českých korunách, doporučené společností C Automobil Import s.r.o., které se vztahují na skladové vozy a vozy objednané v době platnosti tohoto ceníku nebo do vyprodání skladových zásob. Akční ceník obsahuje vybrané modelové verze, výbavy a technické údaje. Společnost C Automobil Import s.r.o. si vyhrazuje právo změny ceny, výbavy a technických údajů vozidla bez předchozího upozornění. Veškeré ceny, údaje a vyobrazení jsou pouze orientační, nezávazné a mají pouze informativní charakter. Všechny uvedené informace mají charakter obchodního sdělení a nejsou nabídkou ve smyslu § 1732 odst. 2 zákona č. 89/2012 Sb., občanský zákoník, ve znění pozdějších předpisů. Akční nabídku dle ceníku nelze kombinovat s podmínkami pro velkoobchodní prodejce. Podrobné informace o vozidlech, standardní a mimořádné výbavě, o aktuálních cenách, dodacích podmínkách a termínech Vám na přání poskytne autorizovaný prodejce vozidel Citroën.

Každý vůz je vybaven bezpečnostní sadou včetně žárovek. Cena této sady není zahrnuta do ceny vozu.

C Automobil Import s.r.o., Hvězdova 1716/2b, Praha 4, 140 00. Internet: www.citroen.cz.

CITROËN doporučuje TOTAL